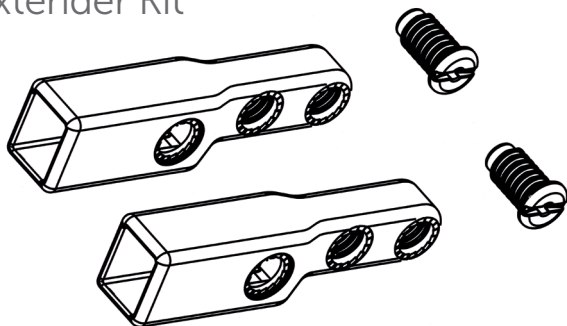


Extender Kit



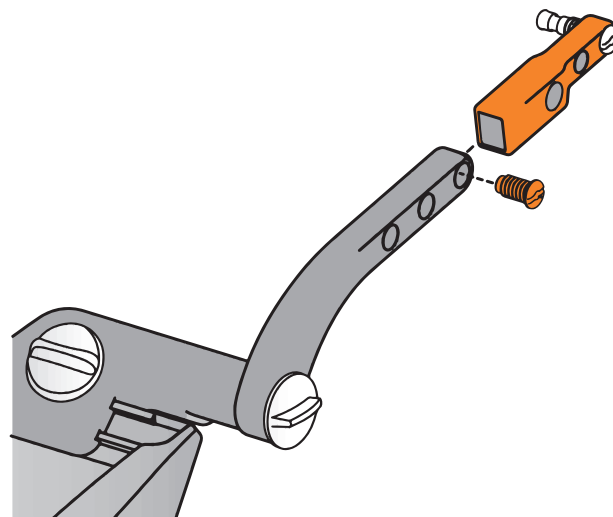
Lascal® BuggyBoard®

mini
maxi
maxi+

Extender Kit

DE Gebrauchsanleitung
EN Owners Manual
ES Manual de Montaje
FR Notice de montage

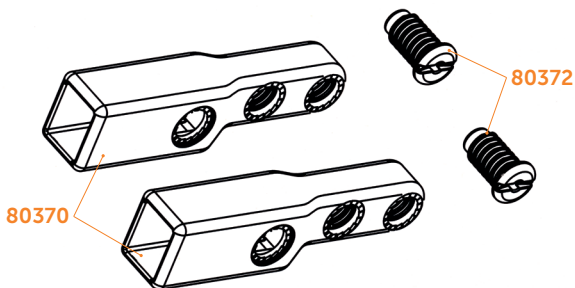
IT Manuale dell'utente
NL Gebruiksaanwijzing
SE Bruksanvisning
PT Manual



Lascal®

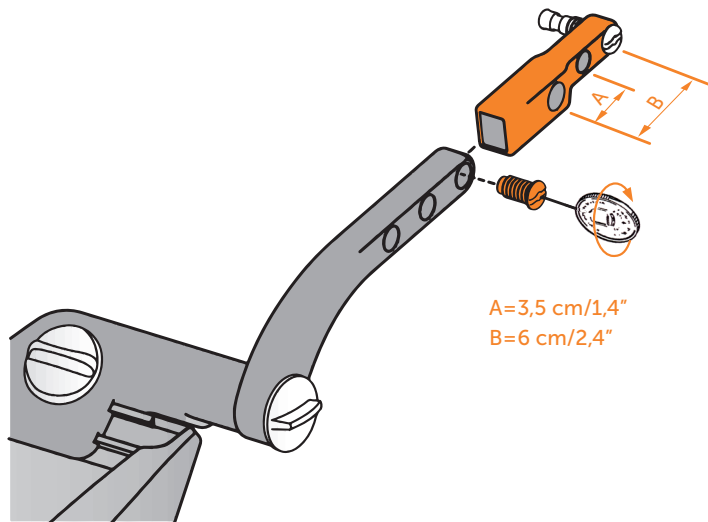
Lascal Ltd. (Hong Kong)
www.lascal.net
www.buggyboard.com

Content



Part no.	80370	80372
DE	Verlängerung	Schraube
EN	Extender	Screw
ES	Extensión	Tornillo
FR	Extensions	Vis
IT	Estensore	Viti
NL	Extender	Schroef
PT	Extensores	Parafuso
SE	Förlängning	Skruv

Instructions



A=3,5 cm/1,4"
B=6 cm/2,4"